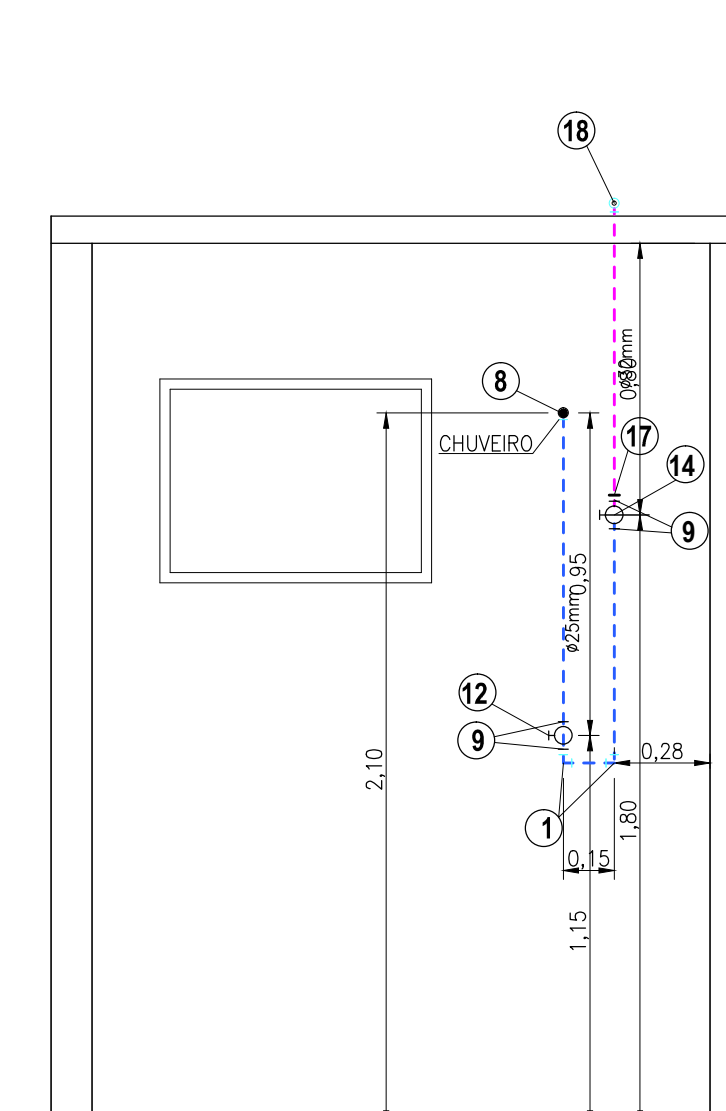
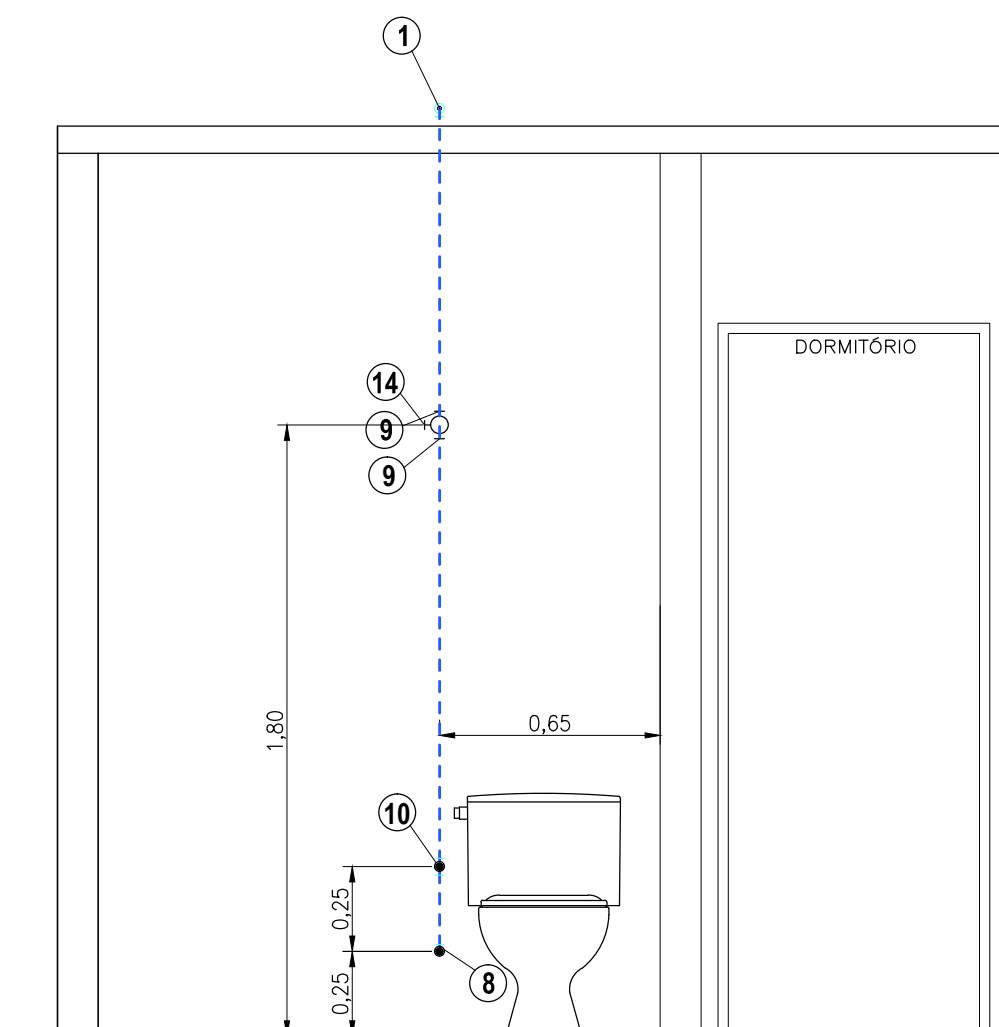


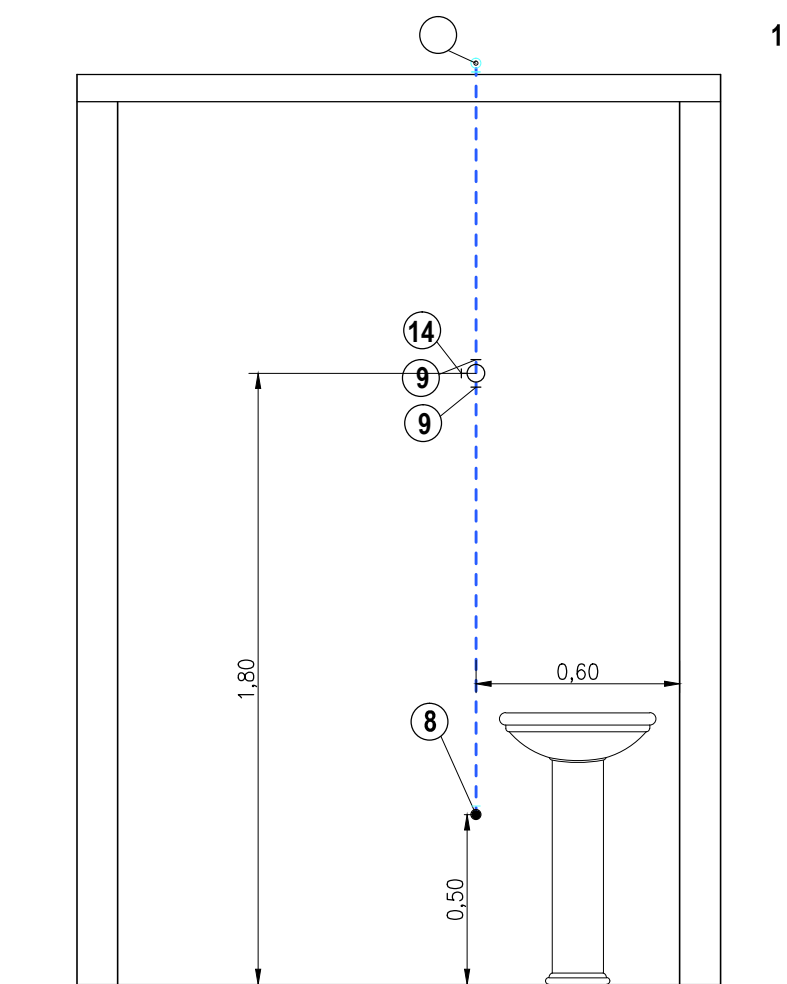
VISTA DA PAREDE HIDRÁULICA 1-1  
ESCALA 1:25



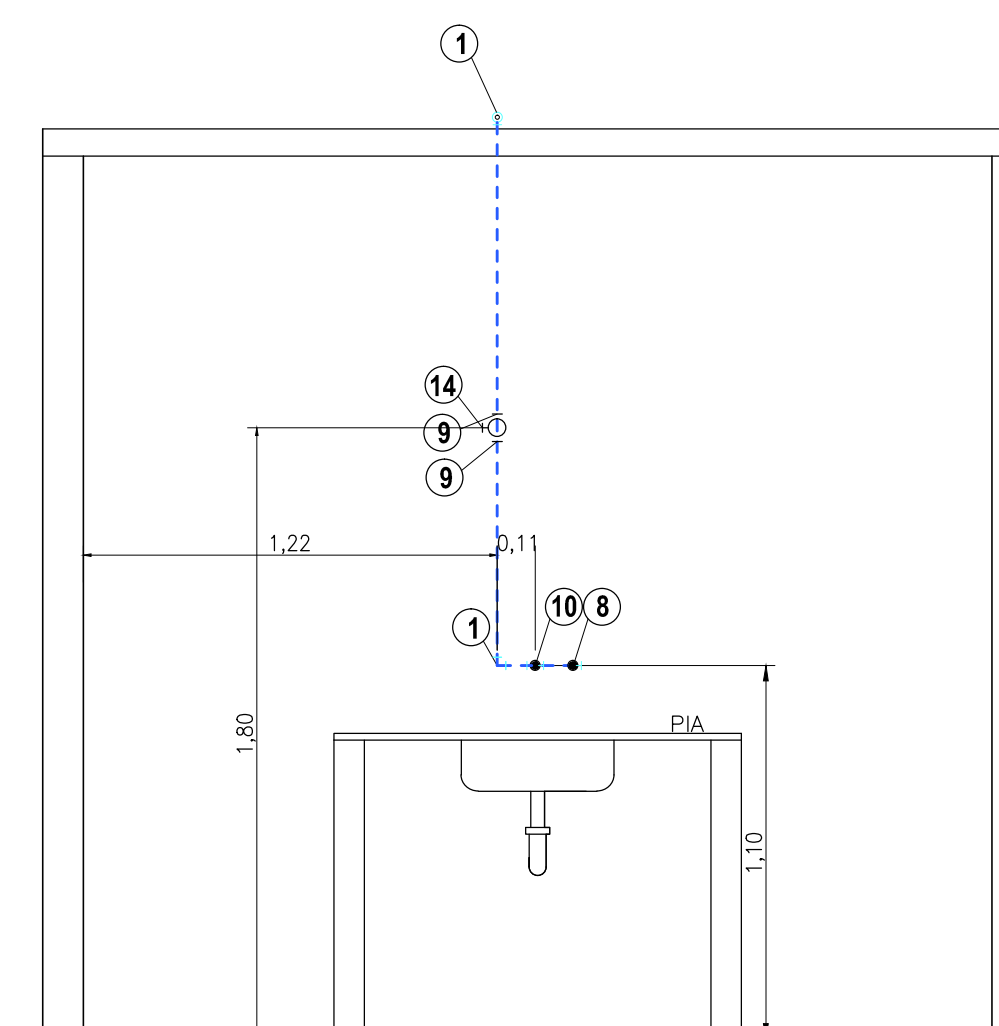
VISTA DA PAREDE HIDRÁULICA 4-4  
ESCALA 1:25



VISTA DA PAREDE HIDRÁULICA 3-3  
ESCALA 1:25

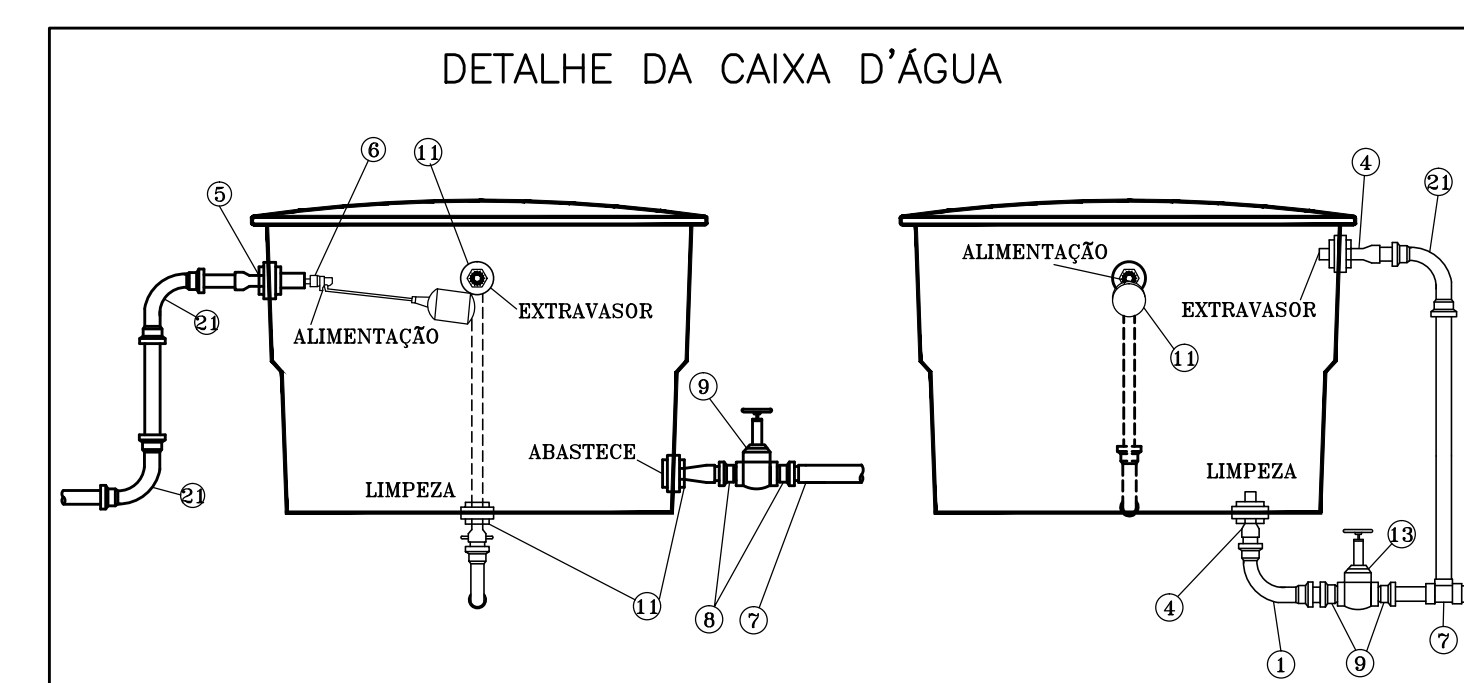


VISTA DA PAREDE HIDRÁULICA 5-5  
ESCALA 1:25



VISTA DA PAREDE HIDRÁULICA 2-2  
ESCALA 1:25

RELAÇÃO DE MATERIAIS	
DESCRIÇÃO - ÁGUA FRIA	QUANTIDADE
1 - Joelho 90° PVC soldável 3/4"	12un
2 - Curva 45° PVC soldável 3/4"	02un
3 - Adaptador PVC Sold. c/ Flanges e Anel p/ Caixa D'Água 32mmx1"	01un
4 - Adaptador PVC Sold. c/ Flanges e Anel p/ Caixa D'Água 25mmx3/4"	03un
5 - Luva Sold. Rosca 25x3/4"	01un
6 - Torneira bôia 25x3/4"	01un
7 - TEE de PVC soldável 25x3/4"	02un
8 - Joelho 90° sold. com bucha de latão 25x1/2"	05un
9 - Adaptador sold.curto c/ bolsa e rosca p registro 3/4"	12un
10 - TE sold. c bucha de latão na bolsa central (25x1/2")	03un
11 - TE Redução PVC 32"x25"	03un
12 - Registro de pressão 3/4" com canopla	01un
13 - Registro de gaveta 3/4" bruto	01un
14 - Registro de gaveta 3/4" com canopla	04un
15 - Tubo PVC Soldável DN 25mm 3/4"	32,14m
16 - Tubo PVC Soldável DN 32mm	2,80m
17 - Luva de Redução Soldável 32x25mm	01un
18 - Joelho 90° soldável 32mm	01un
19 - Registro de Gaveta Bruto 32mm	01un
20 - Adaptador sold.curto c/ bolsa e rosca p registro 32mm	02un
21 - Curva Longa 90° soldável 3/4"	01un
22 - Plug PVC 1/2"	08un
23 - Caixa D'Água Polietileno 500Lt com Tampa	01un
24 - Adesivo Plástico p/ PVC 175g	01un
25 - Fita Veda Rosca 18x25mm	05un



medidor  
vem da rede pública

PLANTA - REDE DE ÁGUA POTÁVEL - ESQUERDA