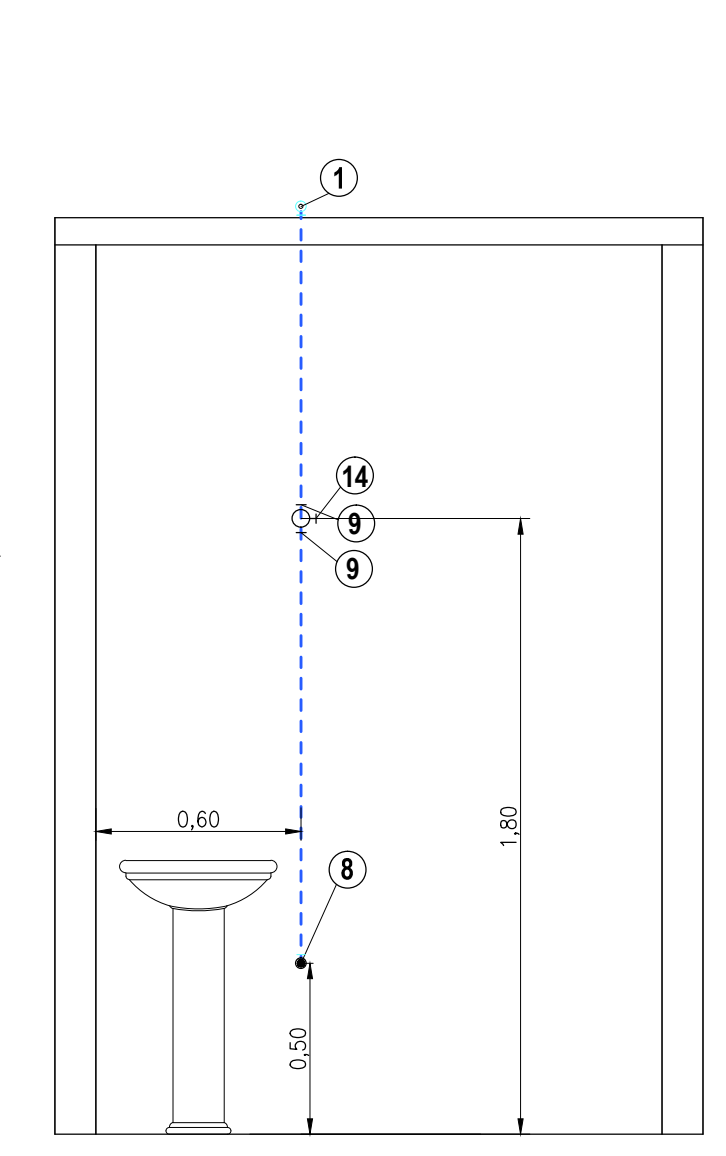
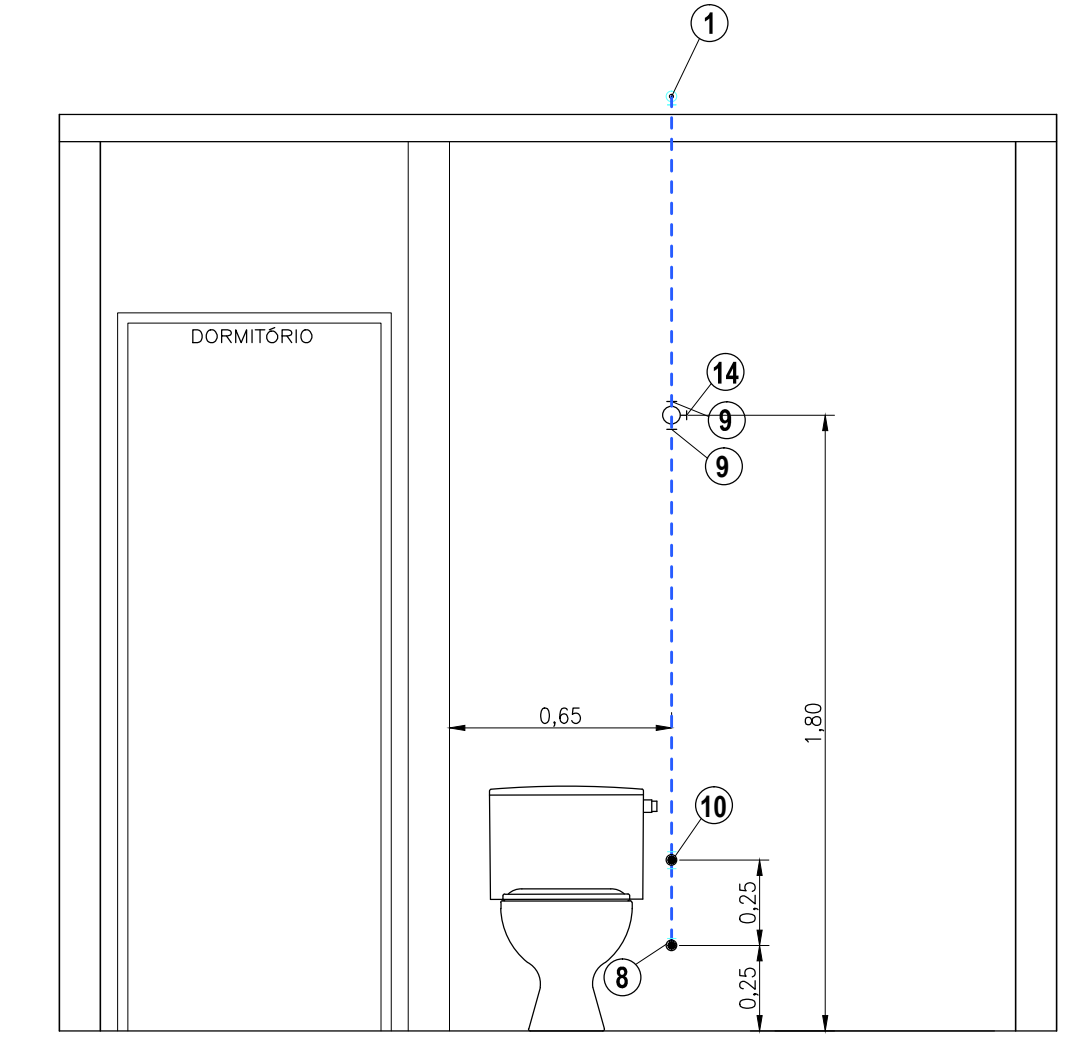


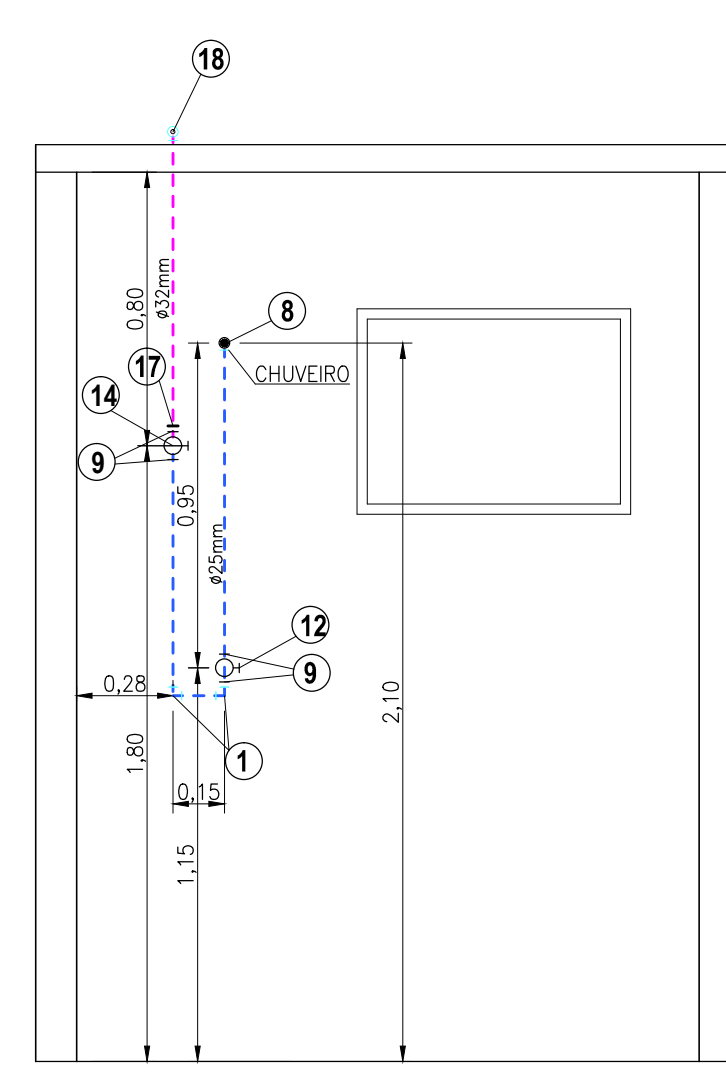
VISTA DA PAREDE HIDRÁULICA 1-1
ESCALA 1:25



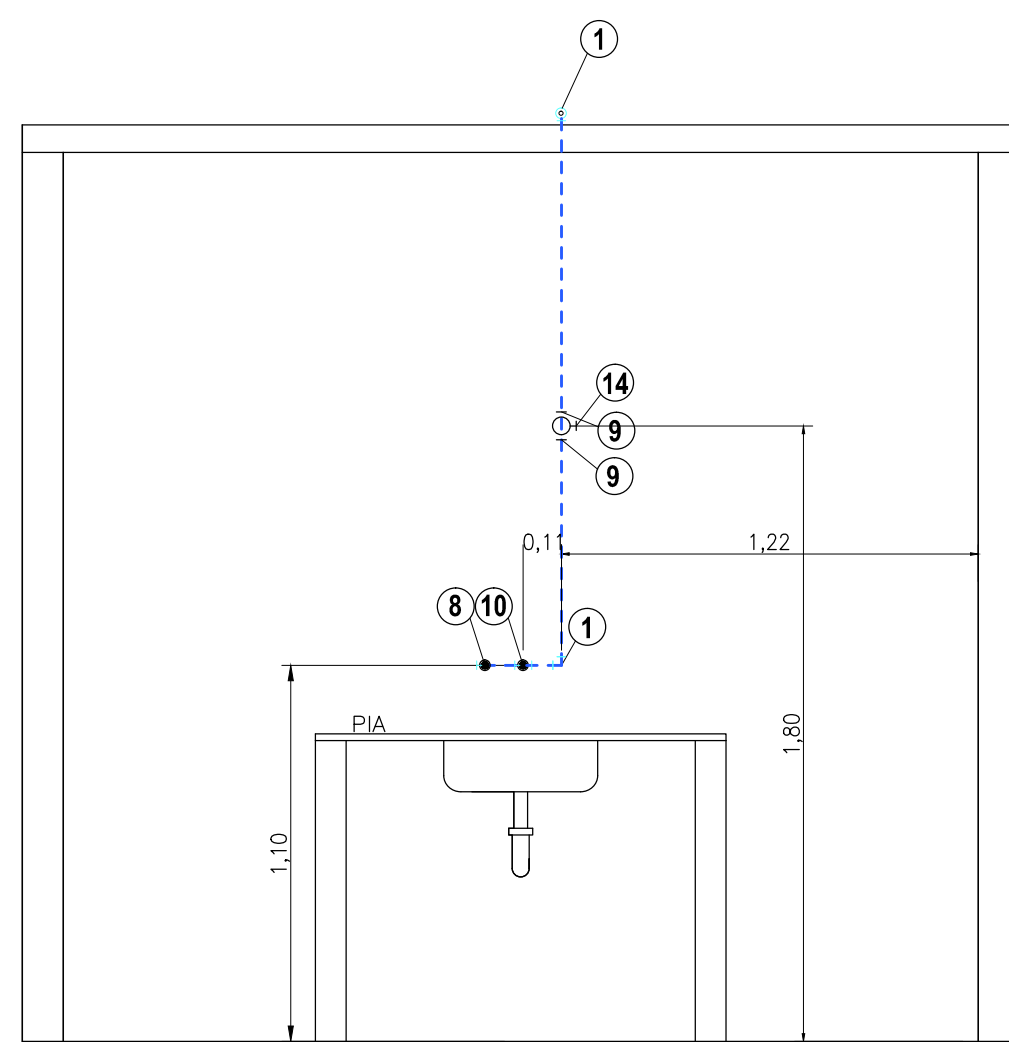
VISTA DA PAREDE HIDRÁULICA 5-5
ESCALA 1:25



VISTA DA PAREDE HIDRÁULICA 3-3
ESCALA 1:25



VISTA DA PAREDE HIDRÁULICA 4-4
ESCALA 1:25



VISTA DA PAREDE HIDRÁULICA 2-2
ESCALA 1:25

| RELAÇÃO DE MATERIAIS | |
|---|------------|
| DESCRIÇÃO - ÁGUA FRIA | QUANTIDADE |
| 1 - Joelho 90° PVC soldável 3/4" | 12un |
| 2 - Curva 45° PVC soldável 3/4" | 02un |
| 3 - Adaptador PVC Sold. c/ Flanges e Anel p/ Caixa D'Água 32mmx1" | 01un |
| 4 - Adaptador PVC Sold. c/ Flanges e Anel p/ Caixa D'Água 25mmx3/4" | 03un |
| 5 - Luva Sold. Rosca 25x3/4" | 01un |
| 6 - Torneira bôia 25x3/4" | 01un |
| 7 - TEE de PVC soldável 25x3/4" | 02un |
| 8 - Joelho 90° sold. com bucha de latão 25x1/2" | 05un |
| 9 - Adaptador sold.curto c/ bolsa e rosca p registro 3/4" | 12un |
| 10 - TE sold. c bucha de latão na bolsa central (25x1/2") | 03un |
| 11 - TE Redução PVC 32"x25" | 03un |
| 12 - Registro de pressão 3/4" com canopla | 01un |
| 13 - Registro de gaveta 3/4" bruto | 01un |
| 14 - Registro de gaveta 3/4" com canopla | 04un |
| 15 - Tubo PVC Soldável DN 25mm 3/4" | 32,14m |
| 16 - Tubo PVC Soldável DN 32mm | 2,80m |
| 17 - Luva de Redução Soldável 32x25mm | 01un |
| 18 - Joelho 90° soldável 32mm | 01un |
| 19 - Registro de Gaveta Bruto 32mm | 01un |
| 20 - Adaptador sold.curto c/ bolsa e rosca p registro 32mm | 02un |
| 21 - Curva Longa 90° soldável 3/4" | 01un |
| 22 - Plug PVC 1/2" | 08un |
| 23 - Caixa D'Água Polietileno 500Lt com Tampa | 01un |
| 24 - Adesivo Plástico p/ PVC 175g | 01un |
| 25 - Fita Veda Rosca 18x25mm | 05un |

